

© **Technical specification:**

Technische Daten:

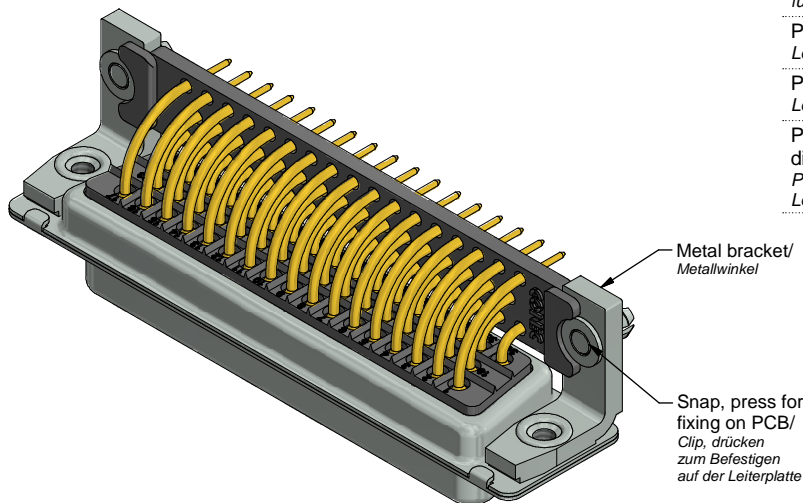
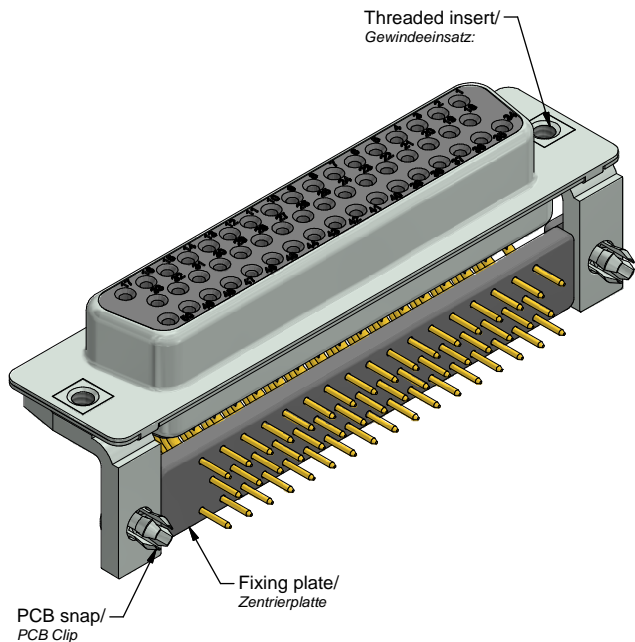
Working voltage/ Betriebsspannung:	125 V AC
Insulation resistance/ Isolationswiderstand:	≥ 5 GΩ
Dielectric withstanding voltage/ Spannungsfestigkeit:	1000 V, 50 Hz, 1 min.
Temperature range/ Temperaturbereich:	- 55 °C ... + 125 °C
Current rating/ Strombelastbarkeit:	7,5 A (UL) / 5 A (CSA, VDE)
Mating cycles/ Steckzyklen:	Quality class 1 = 500 Gütestufe 1 Quality class 2 = 200 Gütestufe 2 Quality class 3 = 50 Gütestufe 3 Quality class 4 ≥ 500 Gütestufe 4

**Materials/
Werkstoffe:**



Contact/ Kontakt:	Cu alloy, Au over Ni
Insulator/ Isolierkörper:	PBT GF UL 94 V-0
Shell/ Gehäuse:	Steel, Sn over Ni
Metal bracket/ Metallwinkel:	Steel, Sn
Threaded insert/ Gewindeinsatz:	Cu alloy, Sn over Ni
Fixing-plate/ Zentrierplatte:	PBT GF UL 94 V-0
PCB-snap/ PCB-Clip:	Cu alloy, Sn over Ni

**Installation specification/
Montagedaten:**

Recommended torque value for thread/ Empfohlenes Drehmoment für Gewinde:	max. 6 in.LB/ max. 67 Ncm
PCB hole drillings/ Leiterplattenbohrbild:	see sheet 2/ siehe Seite 2
PCB thickness/ Leiterplatten Dicke:	1,6 mm
PCB snap for hole diameter/ PCB Clip für Lochdurchmesser:	Ø3,1 mm

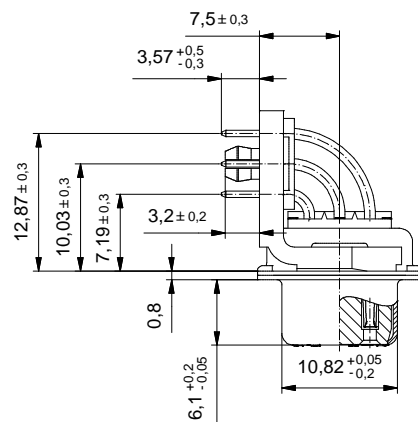
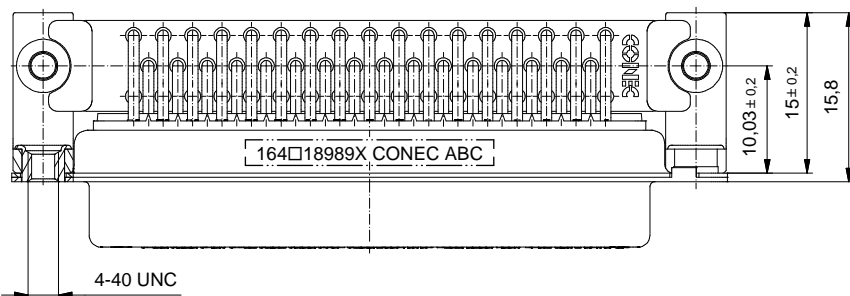
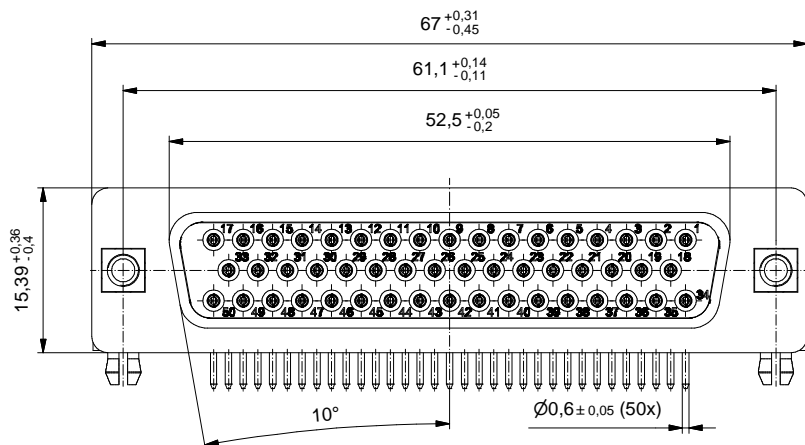
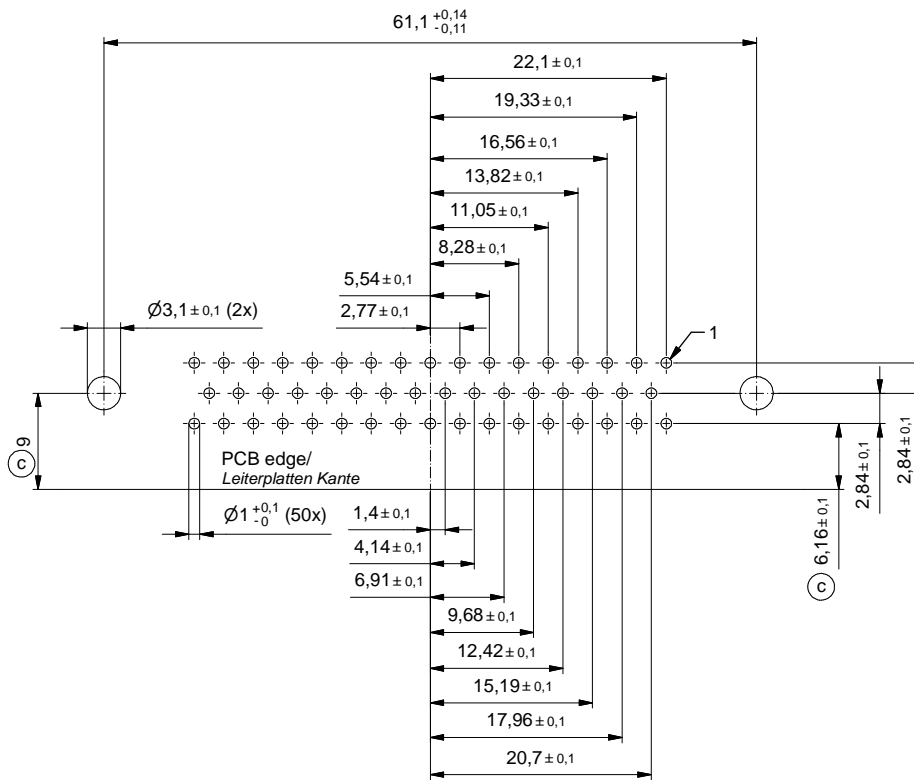


Part no. / Part marked/ Art.-Nr. / Bedruckung:	Quality class/ Gütestufe:	Contact plating/ Kontakt Veredelung:
164J18989X	4	50 µm hard gold over min. 50 µm nickel 50 µm Gold über min. 50 µm Nickel
164A18989X	3	Gold flash over nickel Gold über Nickel
164B18989X	2	20 µm hard gold over min. 50 µm nickel 20 µm Gold über min. 50 µm Nickel
164C18989X	1	30 µm hard gold over min. 50 µm nickel 30 µm Gold über min. 50 µm Nickel

 dim. in mm		D-SUB Female 90° 50pos. 0.318 inch with threaded insert, metal bracket, fixing plate and snap D-SUB Buchsenleiste 90° 50pol. 7,19 mm mit Gewindeinsatz, Metallwinkel, Zentrierplatte und Clip	
		Date/Datum	Name
		16.05.03	Schmidt
		appd./gepr.	Kühle
		16.05.03	
Index: c Ä6892 28.09.17 HS	Scale/Maßstab:	dwg no. / Z.-nr.:	DIN-A3
Status: InBearbeitung	2:1	16K1A953	1 / 2
RoHS compliant/konform			

The reproduction, distribution and utilization of this document as well as the communication of its contents to others without express authorization is prohibited. Offenders will be held liable for the payment of damages. Wir bitten Sie, die Weitergabe, Verbreitung und Nutzung dieses Dokuments, insbesondere die Weitergabe an Dritte, ohne unsere schriftliche Genehmigung zu unterlassen. Zuwiderhandlungen werden strafrechtlich verfolgt.

PCB hole drillings
(PCB top side) /
Leiterplattenbohrbild
(Leiterplatten Oberseite)



		dim. in mm		D-SUB Female 90° 50pos. 0.318 inch with threaded insert, metal bracket, fixing plate and snap	
		Date/Datum	Name	D-SUB Buchsenleiste 90° 50pol. 7,19 mm	
		drawn/ gez.	16.05.03	Schmidt	mit Gewindeinsatz, Metallwinkel, Zentrierplatte und Clip
		appd./ gepr.	16.05.03	Kühle	
Index:	c Ä6892 28.09.17 HS	Scale/Maßstab:	2:1	dwg no / Z.-nr.:	16K1A953
Status:	InBearbeitung			DIN-	A3
RoHS compliant/konform					2 / 2

The reproduction, distribution and utilization of this document as well as the communication of its contents to other persons without express authorization is prohibited. Offenders will be held liable for the payment of damages. We reserve the right to remove or change information on this document without notice.