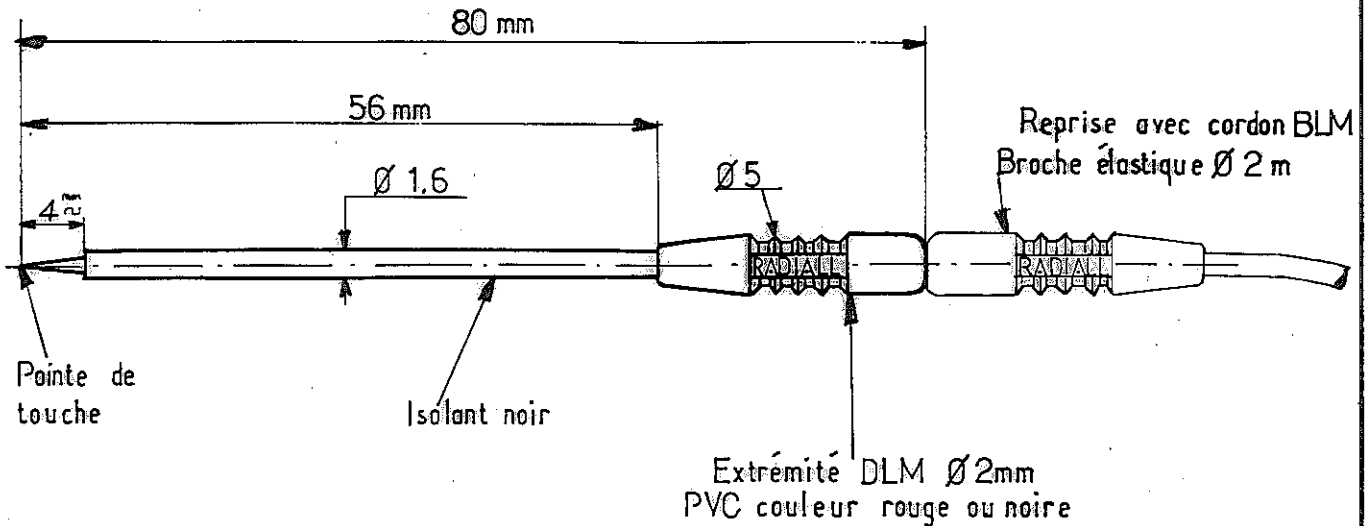


Série

Désignation **POINTE DE TOUCHÉ**

diamètre 2mm isolée

**NOIR R921.850** /**ROUGE R921.851** /**CARACTERISTIQUES :**

- Tension de tenue : 1000 V eff
- Isolement > 5000 MΩ
- Temperature d'utilisation : - 25°C +70°C
- Pointe INOX
- Conditionnement par 10 de même couleur

Ce document est la propriété de la Sté SOGIE; il ne peut être reproduit ni communiqué à des tiers sans autorisation écrite.

Dessiné le : 12.7.85

Ech: 1/5 par : FOUQUET

P EN

28/03/05 Pointe Acier traité devient Acier INOX

Indice

MODIFICATIONS

Date

Visa


**SOGIE**  
un département de RADIALL

 101, rue Philibert Hoffmann  
 Zone Industrielle Ouest  
 93116 - ROSNY-SOUS-BOIS  
 Téléphone : 854 - 80 - 40

4081 - 7811